

Перв. примен.

Справ. №

Подп. и дата

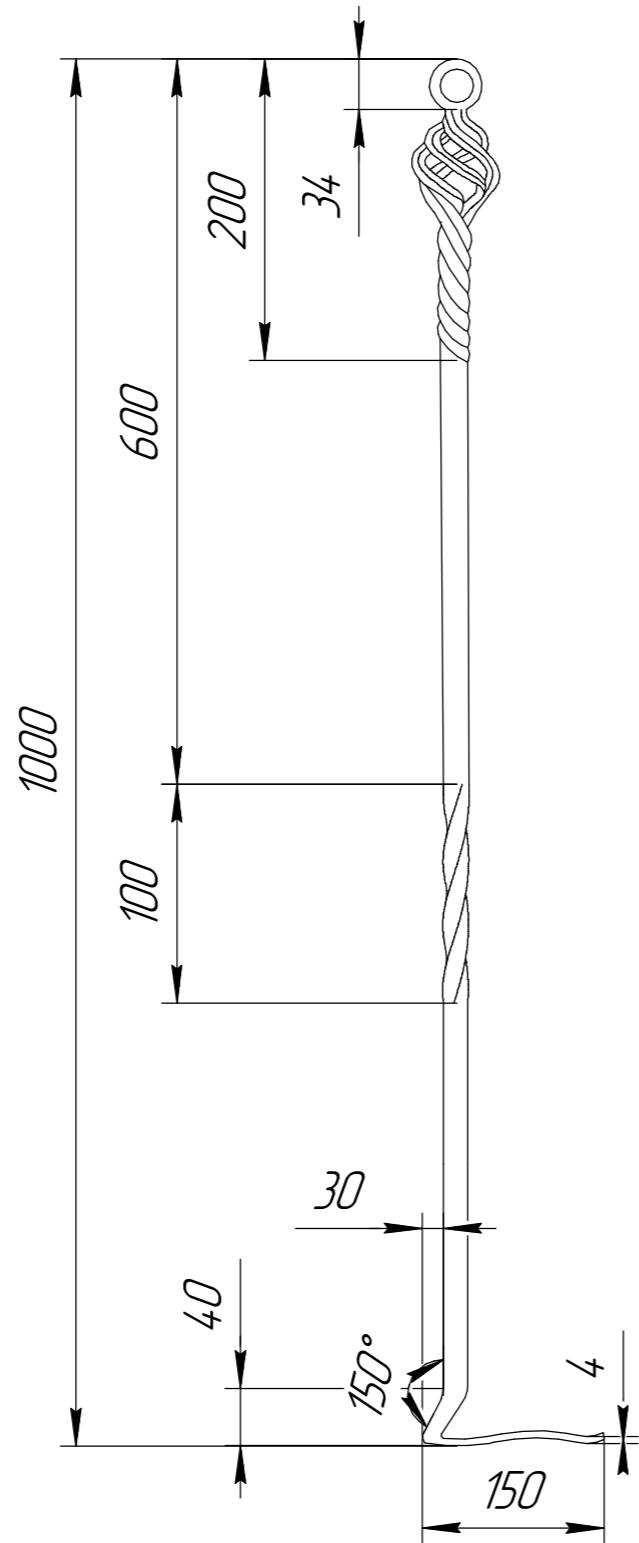
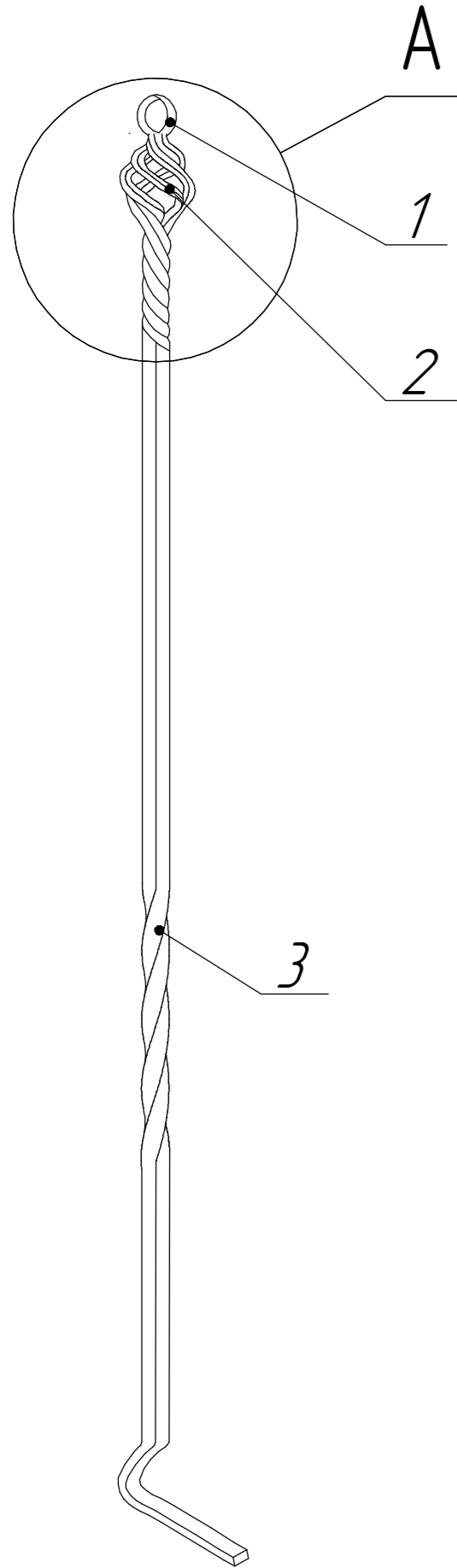
Инд. № дщдл.

Взам. инв. №

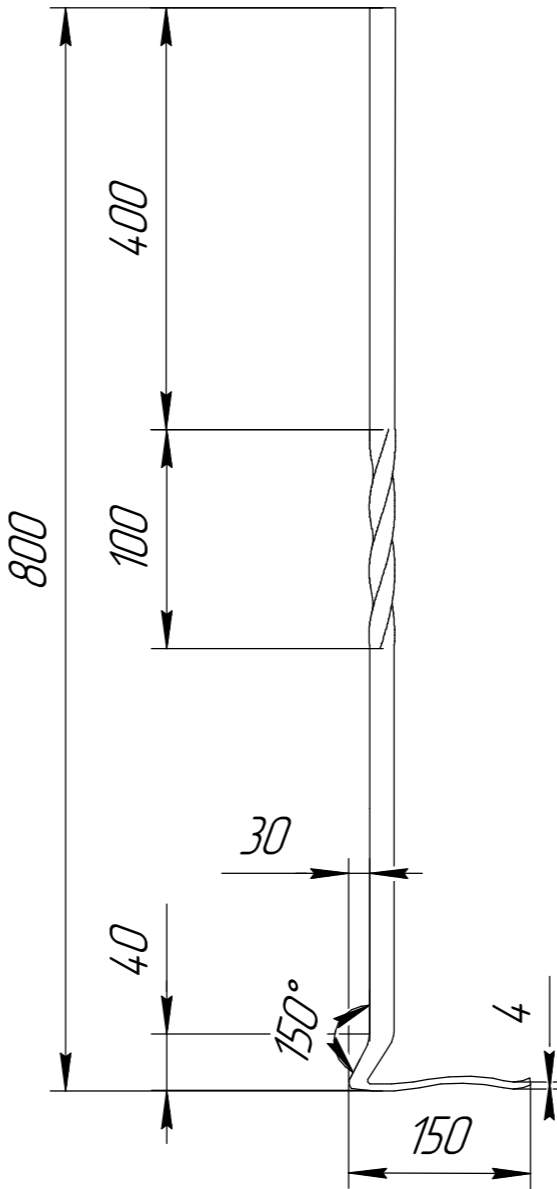
Подп. и дата

Инд. № подл.

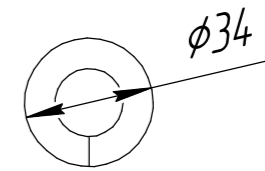
Кочерга 100



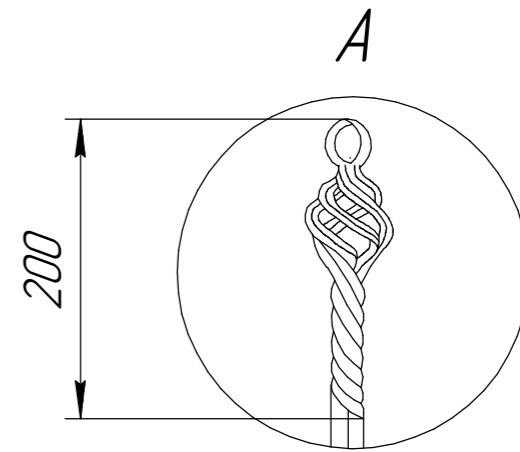
Ручка-квадрат 10мм, l=1,0м



Кольцо - круг ф8мм, l=0,1м.



Ручка фигурная-квадрат 6мм, l=1,0м



Поз	Наименование	Кол	Прим
1	Кольцо-круг ф8мм	1	
2	Ручка фигурная-квадрат 6мм	1	6 витков
3	Ручка-квадрат 10мм	1	6 витков

Изм.	Лист	№ док.м.	Подп.	Дата
Разраб.				
Пров.				
Т.контр.				
И.контр.				
Утв.				

Кочерга кованная Сирий ГК 1000

	Лит.	Масса	Масштаб
			1:4
	Лист	Листов	1