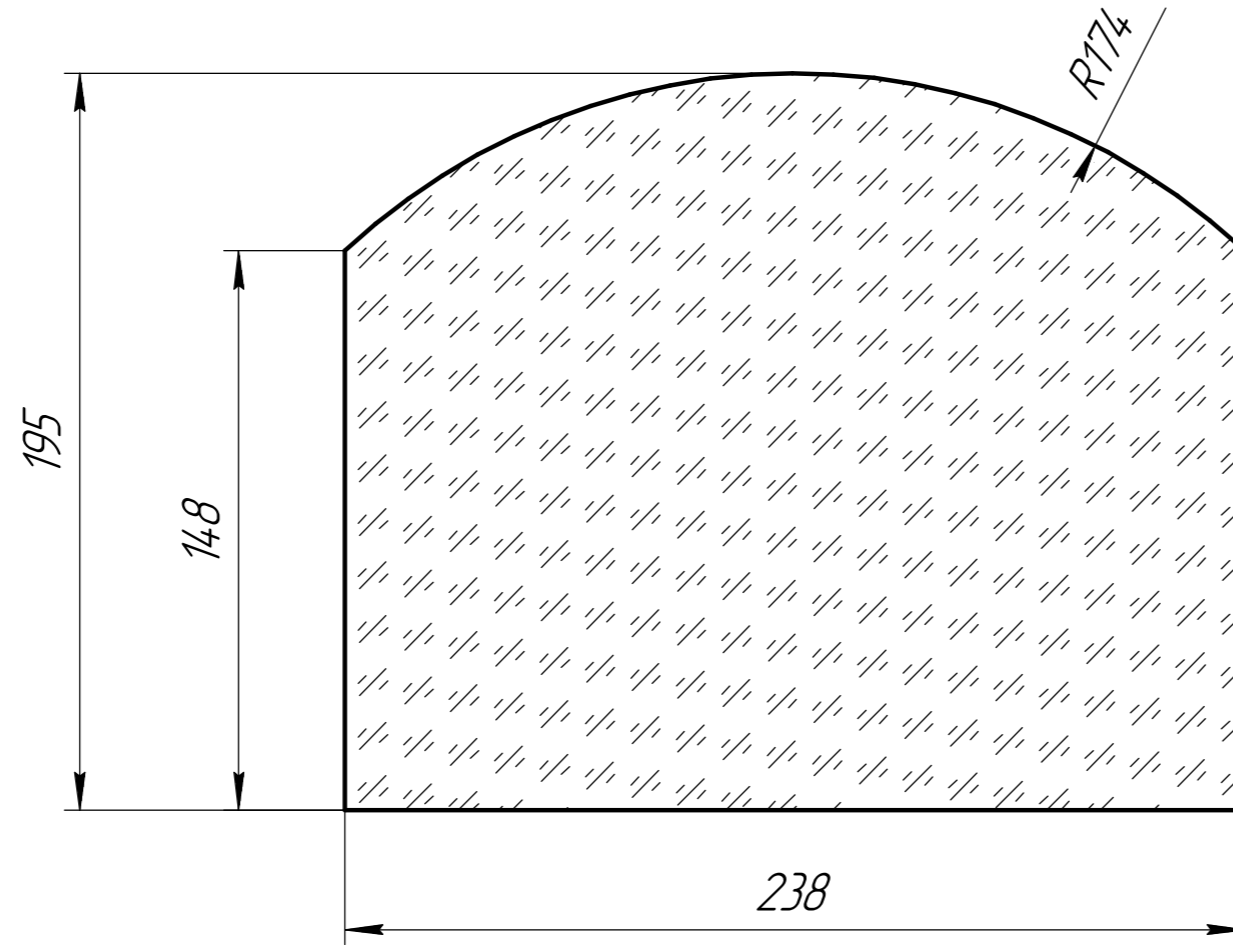


Стекло термостойкое 238x195x148x4мм (арка)

Масштаб 1:2



Материалы: Стекло 4мм огнеупорное Родакс 1954x1100мм (м2) – 0,051м2  
Рулон оцинк. 08пс-ГЦ-0,5x1000-В-0-02-МД-140-ПП-ГОСТ Р 52246-2004 (МАТОВЫЙ до 5тн) – 0,200кг

Инд. № подл.	Подп. и дата
Взам. инв. №	Инд. № дцкл.
Подп. и дата	

Изм.	Лист	№ докум.	Подп.	Дата	Стекло термостойкое 238x195x148x4мм (арка)	Лист
------	------	----------	-------	------	--	------

Копировал

Формат А3